



スピーディーに対応できるTAIKŌのドア

**JUST  
IN  
DOOR**

船舶用

**TAIKŌ**

# 1 扉 種類

- Ⓐ 防火扉 ・A-60, A-0, B-15, B-0級他  
(防火扉・NK・JG・MED 他認定品)
- Ⓑ 暴露扉及び居住区扉  
・C級(防火扉以外)



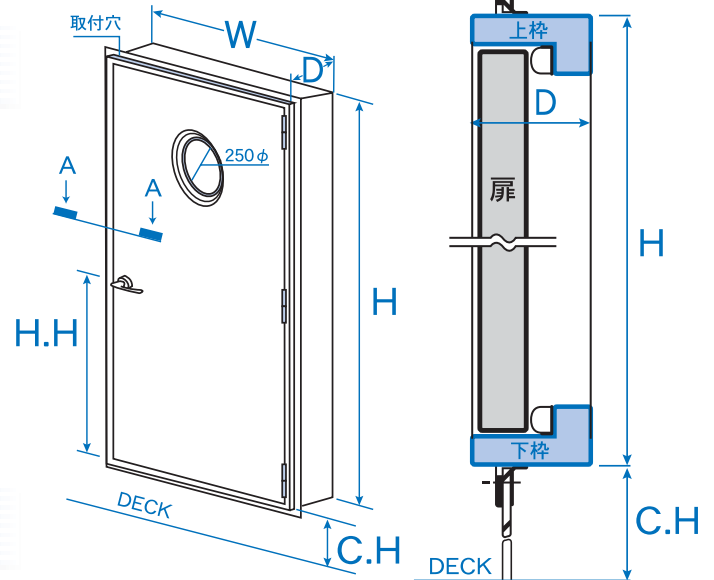
# 2 材質

	材質	仕上	扉種類
SS	扉t0.8~1.6 枠t1.6 亜鉛メッキ鋼板	メラミン樹脂 焼付塗装	Ⓐ 又は Ⓑ
AL	扉t1.5 アルミ (A-5052) 枠t1.5 アルミ (A-5052)	メラミン樹脂 焼付塗装	Ⓑ
SUS	扉t1.0 ステンレス (SUS304) 枠t1.5 ステンレス (SUS304)	メラミン樹脂焼付塗装又は #400磨き、又はヘアライン仕上げ	Ⓑ

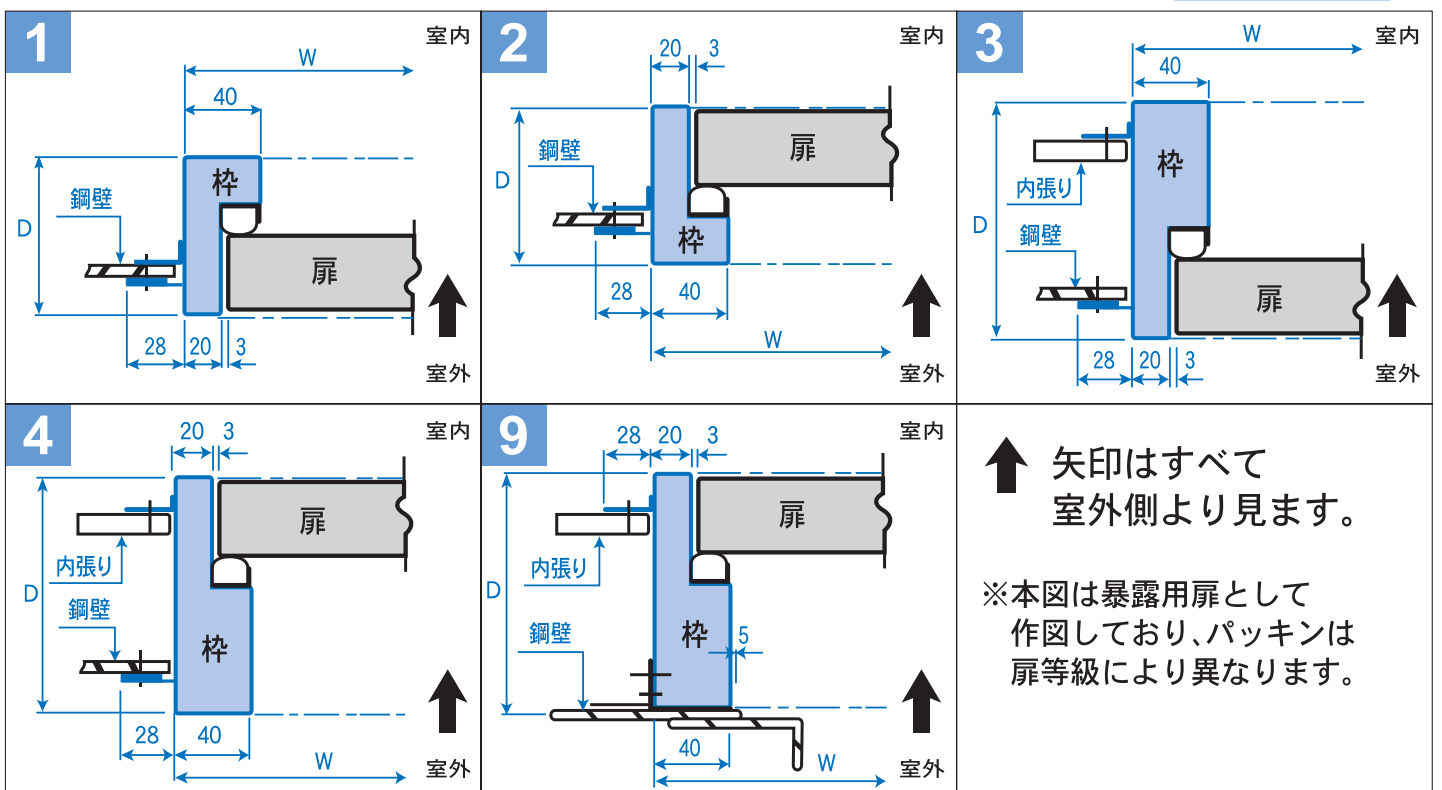
# 3 寸法

- W ..... 枠外寸法(巾)
- H ..... 枠外寸法(高さ)
- D ..... 枠外寸法(厚さ)
- H.H ... ハンドル高さ  
※扉下端よりハンドル中心まで
- C.H ... コーミング寸法(高さ)  
※甲板より枠下部まで

(注) 下記枠タイプ以外の扉の場合は  
鋼壁切明寸法をご指示ください。



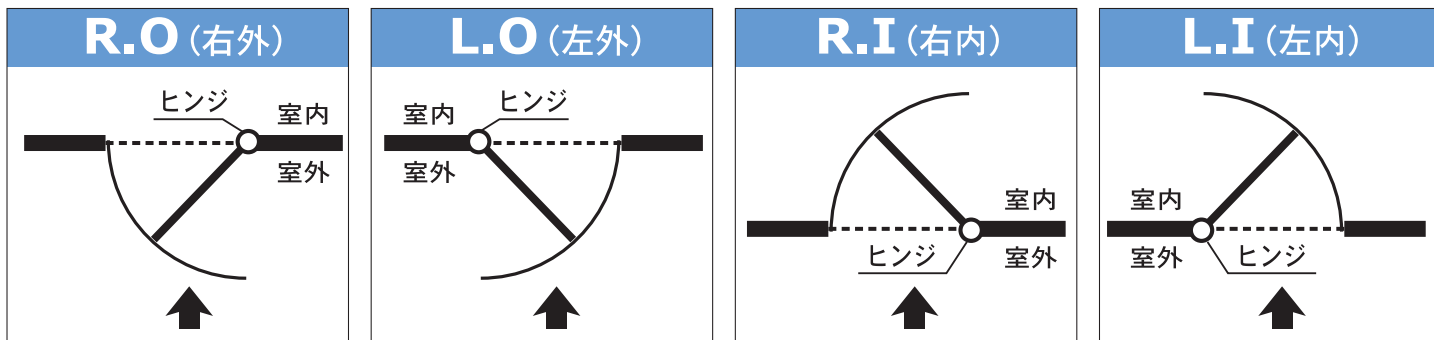
# 4 枠タイプ A-A 断面



↑ 矢印はすべて  
室外側より見ます。

※本図は暴露用扉として  
作図しており、パッキンは  
扉等級により異なります。

## 5 開き勝手



↑ 扉開き勝手はすべて室外側より見ます。

## 6 その他

### (a) 錠前は下記よりお選び下さい。

#### ● 棒キー付 レバーハンドル

- ・ 室外: 棒キー 室内: ひねり錠 SVL57-1 (美和ロック)
- ・ 両面棒キー SVL57-4 (美和ロック)

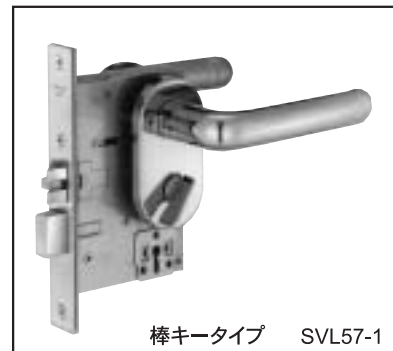
#### ● シリンダキー付 レバーハンドル

- ・ 室外: シリンダキー 室内: ひねり錠 SM-1105CMT (スニミ)
- ・ SCL57-1 (美和ロック)
- ・ 両面シリンダキー SM-1105CMC (スニミ)
- ・ SCL57-4 (美和ロック)

#### ● 表示錠付 レバーハンドル

- ・ 室外: 表示錠 室内: ひねり錠 SM-1503 (スニミ)
- ・ SCL57-8 (美和ロック)

※オプションとしてオーシマ製も取付可能です。



### (b) 窓の有無 窓の有無をご指示下さい。※防火扉には付けられません。

- φ250丸窓付
- 角窓の場合は、ご相談下さい。

### (c) 扉及び枠表面仕上げ

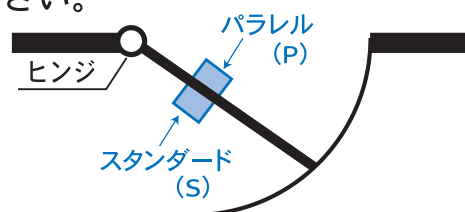
#### ● メラミン樹脂焼付塗装

1. 白色(N-9.5) ※メーカースタンダード色
2. 指定色 ※マンセル、日塗工のカラーナンバーからご指示下さい。
3. ※ステンレスのみ #400研磨又はヘアライン仕上げ(H.L)を備考欄にご記入下さい。

### (d) ドアクローザ 部品納入と致します。有無をご指示下さい。

### (e) 船級・船籍 船級・船籍をご指示下さい。

### (f) 輸出向けの場合は別途ご連絡下さい。



お願い

- ① 製品はメーカースタンダード仕様です。
- ② 枠のみ又は扉のみの製作はできません。
- ③ 製品は完成品納入までとし、現場での取付工事は行っておりません。

## 注文書 ORDER SHEET

下記仕様にて、船舶用のドアの製作を依頼します。

年 月 日

発注先  
株式会社 大晃産業■船名：  
■納期：  
■発注者： 会社名

住所

■納入先：

TEL

FAX

ご担当者名

No.	1 扉種類	2 材質	DK.	取付場所	3 寸法			4 枠サイズ	5 開勝手	6 その他				数量	備考欄
					W×H×C.H	D	H.H			① 錠前	② 窓有無	③ 仕上げ	④ フクロザ		
1		SS AL SUS						1 3 9	2 4	R.0 L.0 R.1 L.1	有 無	1 2 3	有 無 P or S		
2		SS AL SUS						1 3 9	2 4	R.0 L.0 R.1 L.1	有 無	1 2 3	有 無 P or S		
3		SS AL SUS						1 3 9	2 4	R.0 L.0 R.1 L.1	有 無	1 2 3	有 無 P or S		
4		SS AL SUS						1 3 9	2 4	R.0 L.0 R.1 L.1	有 無	1 2 3	有 無 P or S		
5		SS AL SUS						1 3 9	2 4	R.0 L.0 R.1 L.1	有 無	1 2 3	有 無 P or S		

記入例	C	SS AL SUS	UPP.	暴露入口	800×1700×200	200	700	1 ③ 9	2 4	R.0 L.0 R.1 L.1	SVL57-1	④ 有 無	① 白 2 3	⑤ 有 無 P or S	1	丸窓

※上記記入例をご参考に必要事項をご記入の上、

FAX送信にてご注文下さい。

※価格についてはFAX又は、電話にてお問い合わせ下さい。



株式会社 大晃産業

http://www.taikei-jpn.com/

本社 / 〒722-0073 広島県尾道市向島町9515-1

TEL (0848) 44-5000 FAX (0848) 44-5779

振込先 / 中国銀行尾道駅前支店 当座預金No. 1735

郵便局もご利用になれます