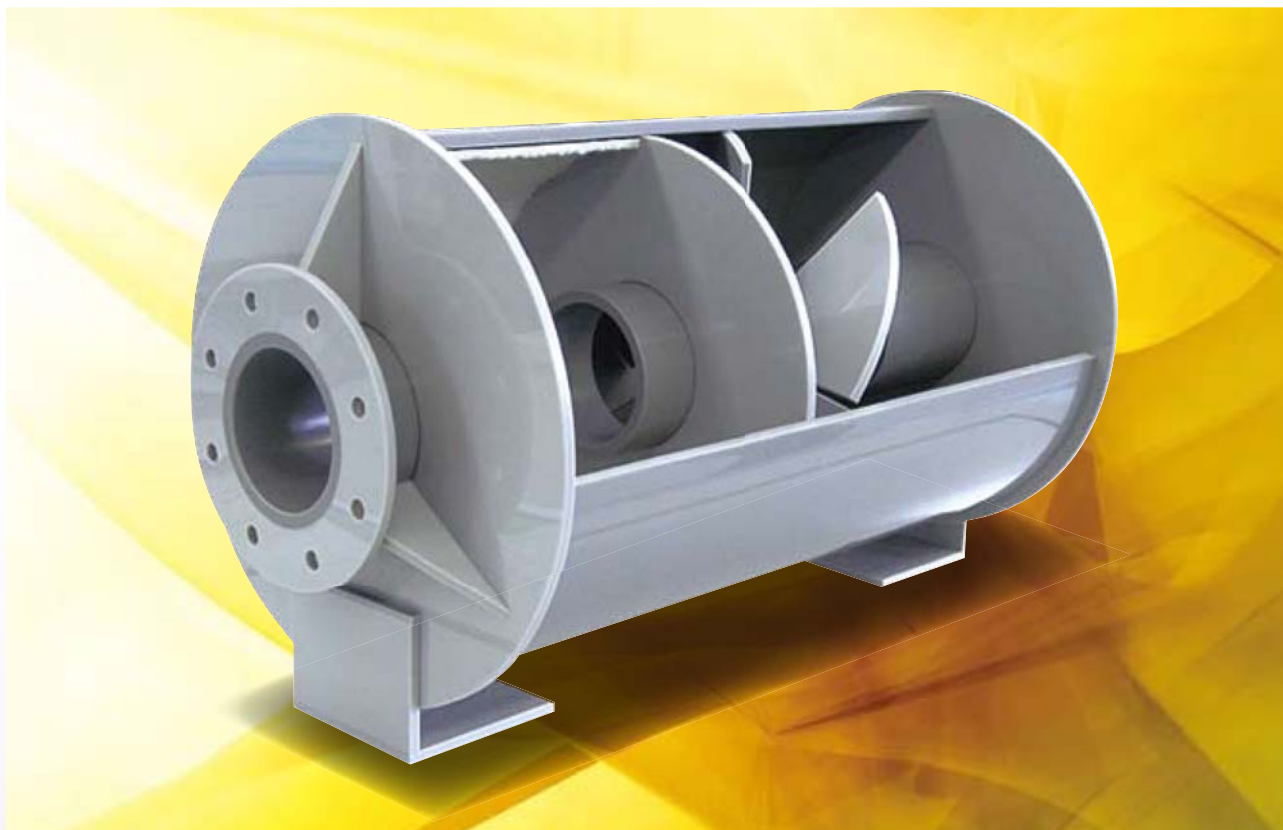


HZME型 消音器ユニット



排気消音器 サイレンサ

累計出荷台数：3177台
(2009年4月末現在)

HZME型消音器は、複数の消音室と特殊内管により広範囲な減衰を可能にした「**空洞膨張型消音器(SI型)**」です。

- ・ **膨張型消音器** 構造が簡単で、低・中周波数域での減衰効果大きい
- ・ **高減衰型消音器**(膨張型に吸音材を併用) 広範囲な周波数域での減衰効果大きい

また発電機関用としてコンパクトで排ガス抵抗が小さい、低価格な「**吸音型消音器(SI-A型)**」も用意しています。

火の粉排出防止器 スパークアレスタ

累計出荷台数：1133台
(2009年4月末現在)

スパークアレスタ(**SAI型**)は、内部に旋回用羽根を設置し、排ガスエネルギーによる旋回気流を利用した燃焼粒子(火の粉)排出防止装置です。

旋回気流により、排ガスの器内滞留期間を長くするとともに燃焼粒子を器内に接触させ、微粒化・冷却することにより燃焼粒子を消滅させ排出します。

また、消滅した燃焼粒子は内部に堆積することなく排出されるため、保守・点検は不要です。(メンテナンスフリー)

火花排出防止器兼用排気消音器 スパークレスサイレンサ

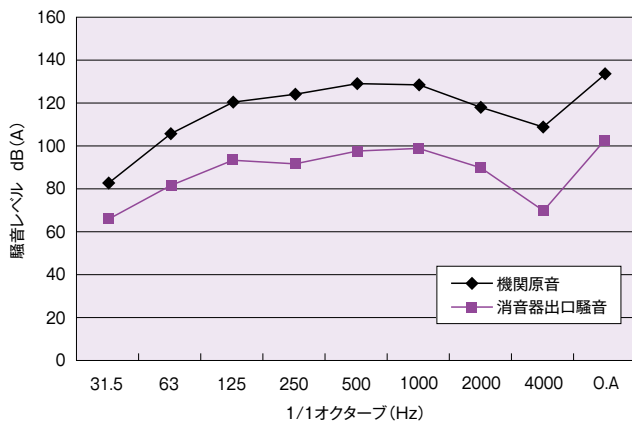
累計出荷台数：1691台
(2009年4月末現在)

サイレンサとスパークアレスタの機能を融合したコンビネーションタイプ(**SSI型**)のため、軽量・省スペースです。

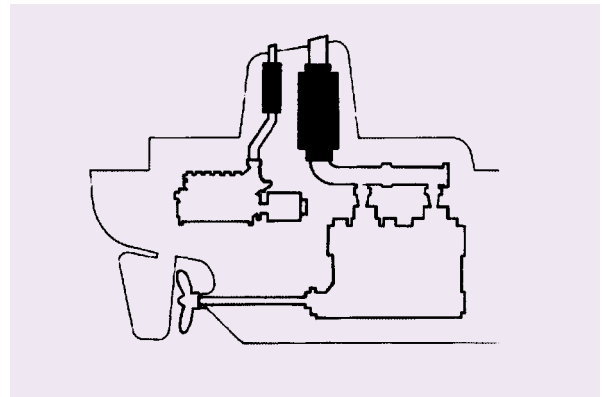
また、煙突から燃焼粒子を排出させず、内部の一箇所に集積させ定期的に取り除くタイプのスパークレスサイレンサ(**SSI-W型**)も用意しています。

HZME型 消音ユニット

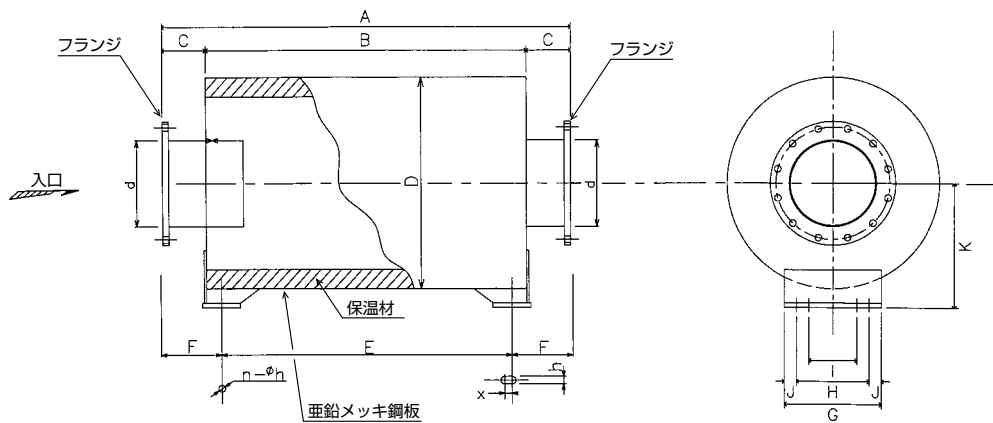
騒音減衰効果



設置例



空洞膨張型消音器(SI型) サイズ：減衰量15dB(A)



型式	d	A	B	C	D	E	F	K	G	H	I	J	h	n	x	接続フランジ	質量 (kg)
SI D25-168L	250A	1680	1450	115	670	1350	165	395	270	200	-	35	19	2	25	JIS 5K-250FF	290
SI D30-173L	300A	1730	1500	115	780	1400	165	450	300	230	130	35	19	4	25	JIS 5K-300FF	370
SI D35-223L	350A	2230	2000	115	900	1900	165	510	340	270	170	35	19	4	25	JIS 5K-350FF	490
SI D40-235L	400A	2350	2100	125	1010	2000	175	565	370	300	200	35	19	4	25	JIS 5K-400FF	590
SI D45-265L	450A	2650	2400	125	1120	2300	175	620	400	330	230	35	19	4	25	JIS 2K-450FF	720
SI D50-285L	500A	2850	2600	125	1240	2500	175	680	430	360	260	35	19	4	30	JIS 2K-500FF	880
SI D55-295L	550A	2950	2700	125	1350	2600	175	735	470	400	160	35	19	4	30	JIS 2K-550FF	990
SI D60-325L	600A	3250	3000	125	1470	2900	175	795	500	430	190	35	19	4	30	JIS 2K-600FF	1180
SI D65-350L	650A	3500	3250	125	1580	3120	190	850	530	430	190	50	24	4	35	JIS 2K-650FF	1350
SI D70-375L	700A	3750	3500	125	1700	3370	190	910	570	470	230	50	24	4	35	JIS 2K-700FF	1520
SI D75-385L	750A	3850	3600	125	1810	3470	190	965	600	500	260	50	24	4	35	JIS 2K-750FF	1710

お問い合わせ



本社・工場
〒722-0073 広島県尾道市向島町 9515 番地の 1
TEL.0848-44-5000(代) FAX.0848-44-5779
H.P. <http://www.taiko-jpn.com>
E-mail : info@taiko-jpn.com

代理店